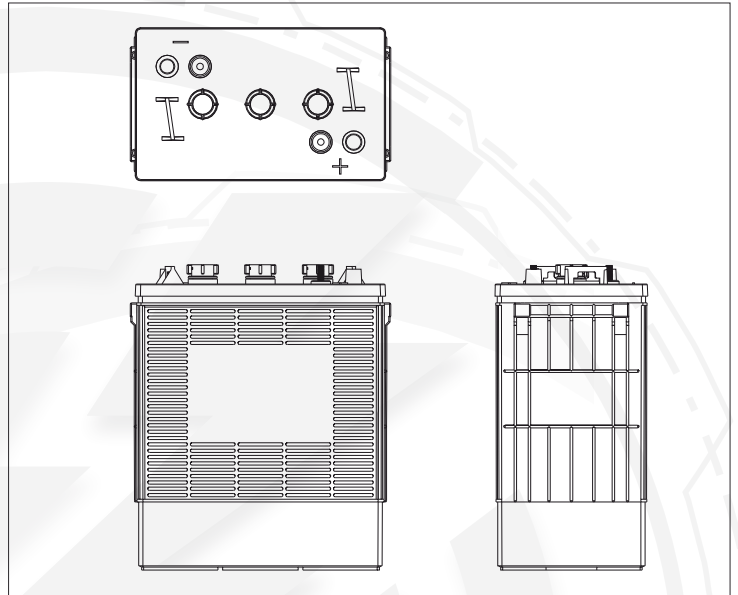




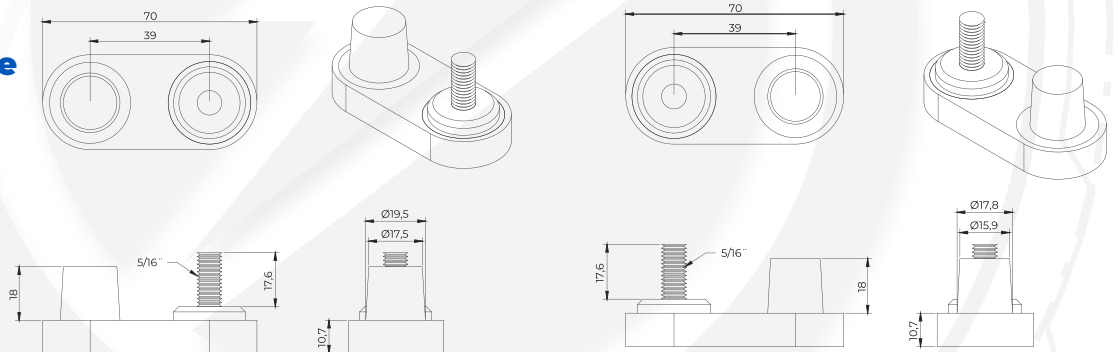
902-6/350

FICHA TÉCNICA PLANO DE BATERÍA



TIPO DE TERMINAL

FLOOR SCRUBBER
Type HPT High Profile



TERMINAL BARREDORA POSITIVO

TERMINAL BARREDORA NEGATIVO

ESPECIFICACIONES & CARACTERÍSTICAS



VOLTAJE 6 V
CELDAS 3
CAP C20 AH 350
CAP 75A 210



DIMENSIÓN LARGO 298 mm
ANCHO 183 mm
ALTO 359 mm



CAJA - GRUPO TAPONES 902 ELEVADOS
TIPO DE BATERÍA CICLO PROFUNDO, ELECTROLITO LIBRE, PLOMO - ACIDO



www.multibatt.cl
info@multibatt.cl

+56 9 52067881



Máxima Duración



CHARGING INSTRUCTIONS / INSTRUCCIONES DE CARGA

CHARGER VOLTAGE SETTINGS (AT 77°F/25°C) / AJUSTE DE VOLTAJE PARA CARGADORES (EN 77°F/25°C)

SYSTEM VOLTAGE	6V	12V	24V	36V	48V
Bulk Charge /Carga Máxima	7.41	14.82	29.64	44.46	59.28
Float Charge /Carga de Flotación	6.75	13.50	27.00	40.50	54.00
Equalize Charge /Carga Ecuilizada	8.10	16.20	32.40	48.60	64.80

Do not install or charge batteries in a sealed or non-ventilated compartment. Constant under or overcharging will damage the battery and shorten its life as with any battery.
No instale ni cargue las baterías en un compartimiento cerrado o sin ventilación. Si constantemente baja o sobrecarga esto dañará la batería y acortará su vida útil como cualquier otra batería.



www.multibatt.cl
info@multibatt.cl

+56 9 52067881

STATE OF CHARGE MEASURE OF OPEN-CIRCUIT VOLTAGE MEDIDA DE ESTADO DE CARGA DE CIRCUITO DE VOLTAJE ABIERTO

PORCENTAGE CHARGE CARGA DE PORCENTAJE	SPECIFIC GRAVITY GRAVEDAD ESPECÍFICA	CELL CELDA	6 VOLT 6 VOLT.
100	1.277	2.122	6.37
90	1.258	2.103	6.31
80	1.238	2.083	6.25
70	1.217	2.062	6.19
60	1.195	2.040	6.12
50	1.172	2.017	6.05
40	1.148	1.993	5.98
30	1.124	1.969	5.91
20	1.098	1.943	5.83
10	1.073	1.918	5.75

TERMINAL CONFIGURATION / CONFIGURACIÓN DEL TERMINAL

EMBEDDED LOW PROFILE TERMINAL / TERMINAL INCRUSTADO DE PERFIL BAJO

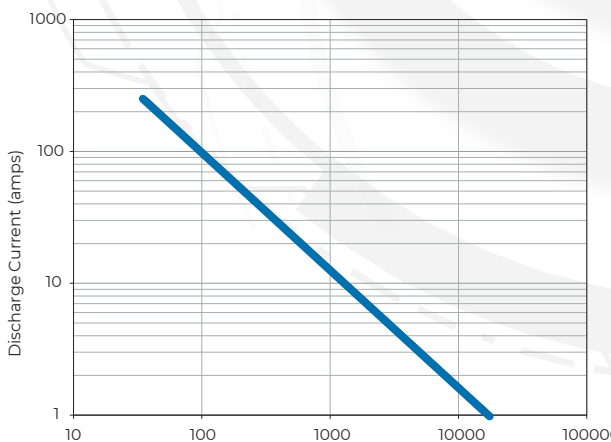


Terminal Height Inches (mm)
1.22 (31)

Torque Values in-lb (Nm)
95 - 105 (11 -12)

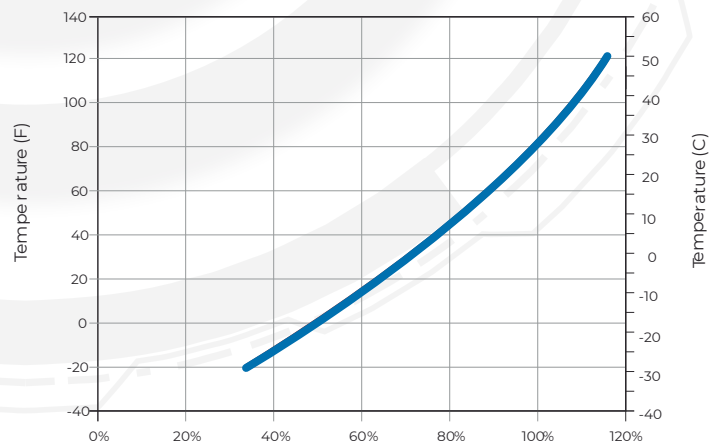
Bolt
5/16"

DACAR 902 PERFORMANCE / DACAR 902 - RENDIMIENTO



Estimation Purposes Only

PERCENT CAPACITY VS. TEMPERATURE / CAPACIDAD DE PORCENTAJE VS TEMPERATURA



Máxima Duración

